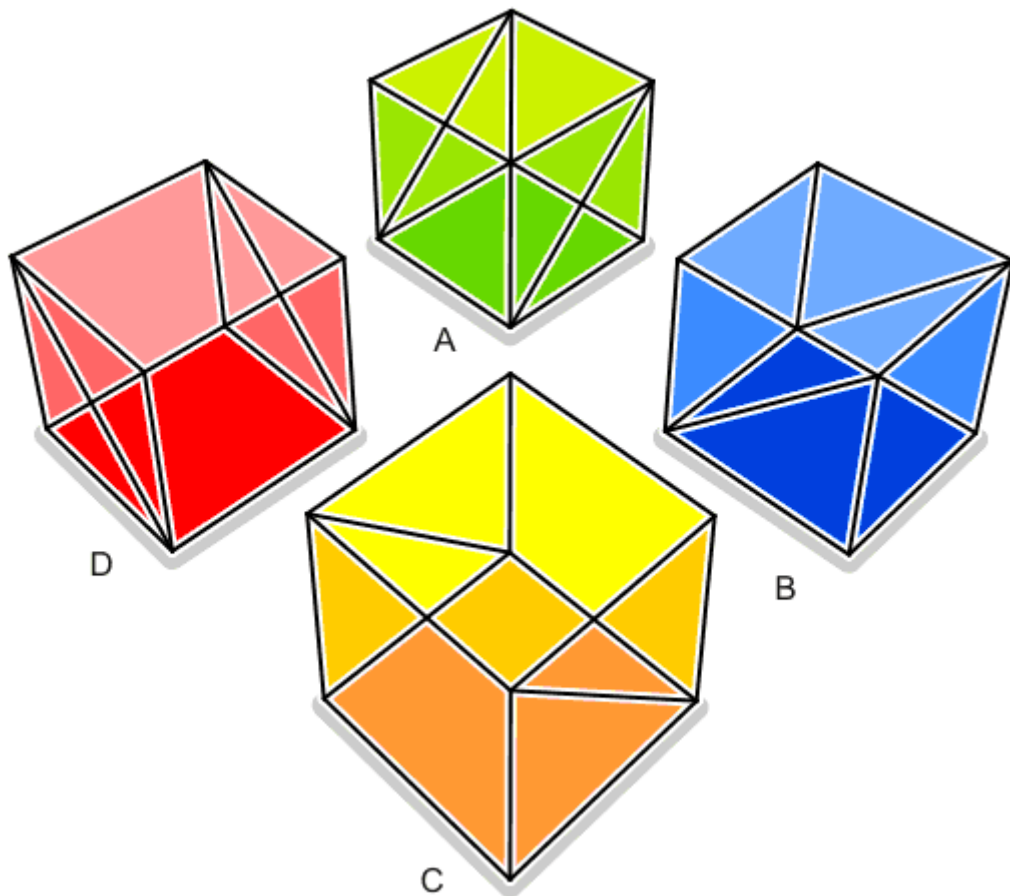


Støddfrøði

60 minuttir



Navn :	Flokkur :	Nr. :
Skúli :	Lærari :	

Svarini verða skrivað á uppgávuarkið. Um tað er ein uppgáva, sum tú ikki dugir, far so víðari. Tú kanst skriva við blýanti.

1.

hladda :

a) $22 + 34 =$ _____

b) $46 + 37 =$ _____

c) $354 + 146 =$ _____

2.

hladda :

a) $47 - 24 =$ _____

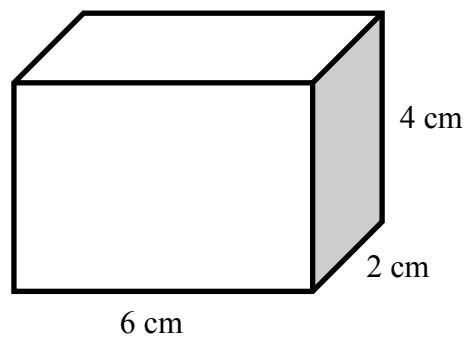
b) $63 - 37 =$ _____

c) $943 - 376 =$ _____

3.

a) Rúmdin á skapinum er : _____

b) Víddin á gráu flatuni er : _____



4.

hladda :

a) 10% av 760 kr = _____ kr

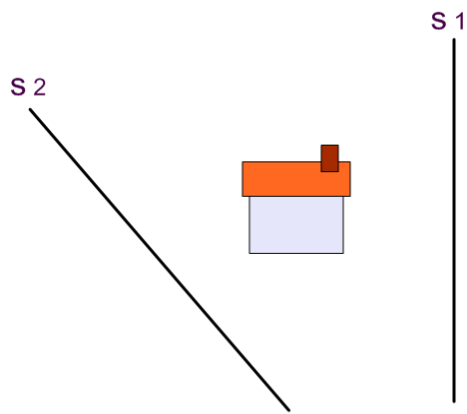
b) 20% av 410 cm = _____ cm

c) 45% av 200 kg = _____ kg

5.

a) Spegla húsið um S1

b) Spegla húsið um S2



6.

a) $47 + 64 + 53 =$ _____

b) $7754 + 3907 =$ _____

kladda :

7.

a) $14 \cdot 6 =$ _____

b) $33 \cdot 13 =$ _____

c) $128 \cdot 8 =$ _____

kladda :

8.

Set rétta talið í kassarnar:

13

20

27

41

48

9.

Rokna: $(721 - 43) : 6 =$ _____

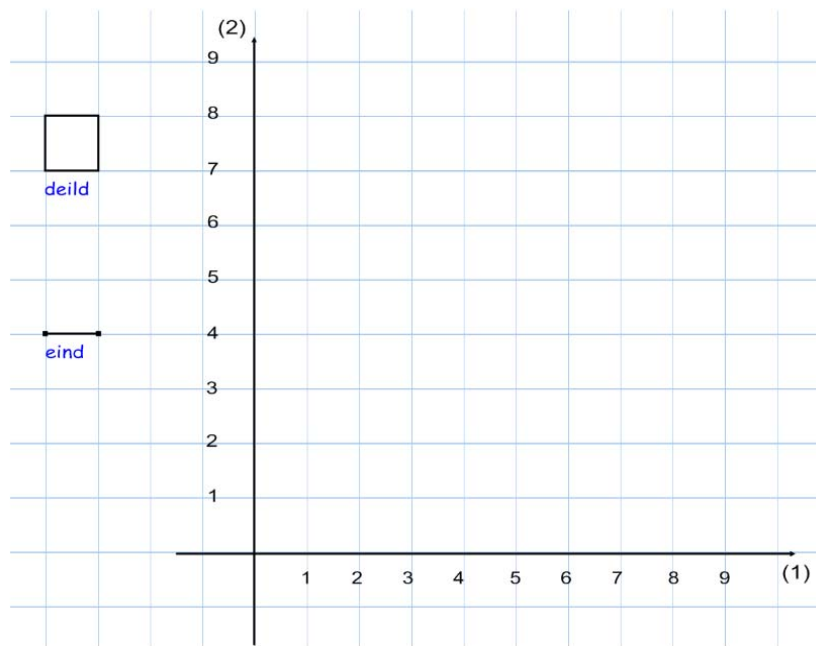
10.

a) Tekna ABCDEF

A = (3,8) B = (8,8)

C = (8,5) D = (7,5)

E = (7,2) F = (3,2)



b) Ummálið er :

_____ eindir

c) Viddin á
ABCDEF er:

_____ deildir

11.

Í dunkinum eru $\frac{3}{4}$ ℓ av sodavatni.

Hvussu nógvir litrar eru í 8 dunkum ?

_____ ℓ



12.

kladda :

a) $74 - 29 - 21 =$ _____

b) $-52 + 27 - 14 =$ _____

13.

$3 \text{ m} + 80 \text{ cm} + 2,60 \text{ m} + 60 \text{ cm} =$ _____ m

14.



1.500,- kr

Útsøla - 20 %

Útsøluprísur

_____ kr

15.

a) $72 : 8 =$ _____

b) $749 : 7 =$ _____

c) $1134 : 6 =$ _____

Áladda :

16.

a) $\frac{4}{8} + \frac{3}{8} =$ _____

b) $3 \cdot \frac{1}{6} =$ _____

c) $\frac{5}{8} - \frac{1}{2} =$ _____

Áladda :

17. Ger brot til %:

a) $\frac{3}{4} =$ _____ %

b) $\frac{3}{5} =$ _____ %

18.

Dæmi



Úrval



Ein máltíð skal setast saman av pitsastykki, sodavatni og ísi.

Hvussu nógvur mátar kann ein máltíð setast saman úr úrvalinum? _____

19.

a) Tekna linjuna:

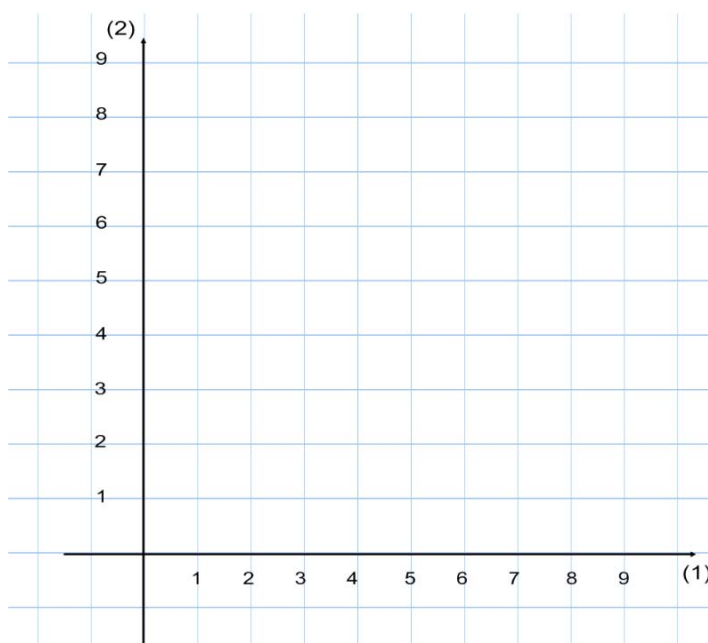
$$y = x + 2$$

b) Tekna linjuna:

$$y = -x + 8$$

c) Skurðpunktið hjá linjunum er:

(,)



20.

fladda :

a) $45,26 + 34,4 =$ _____

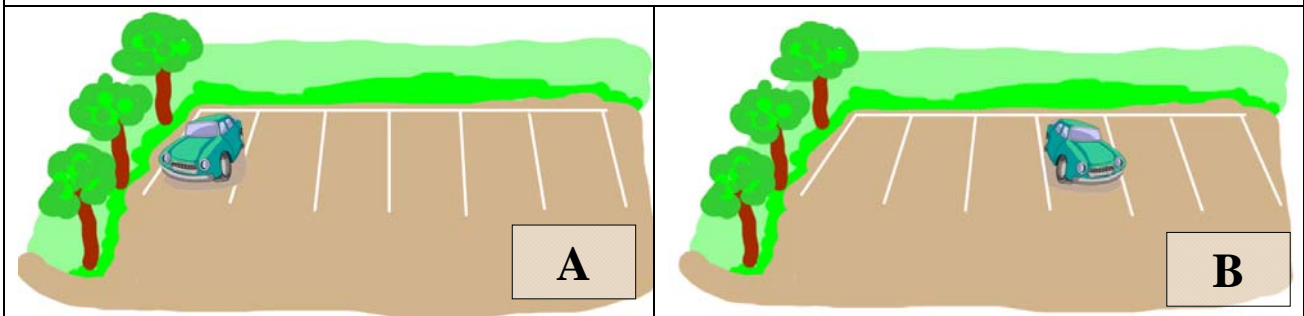
b) $59,7 - 37,3 =$ _____

c) $39,3 \cdot 7 =$ _____

d) $72,4 - 27,8 =$ _____

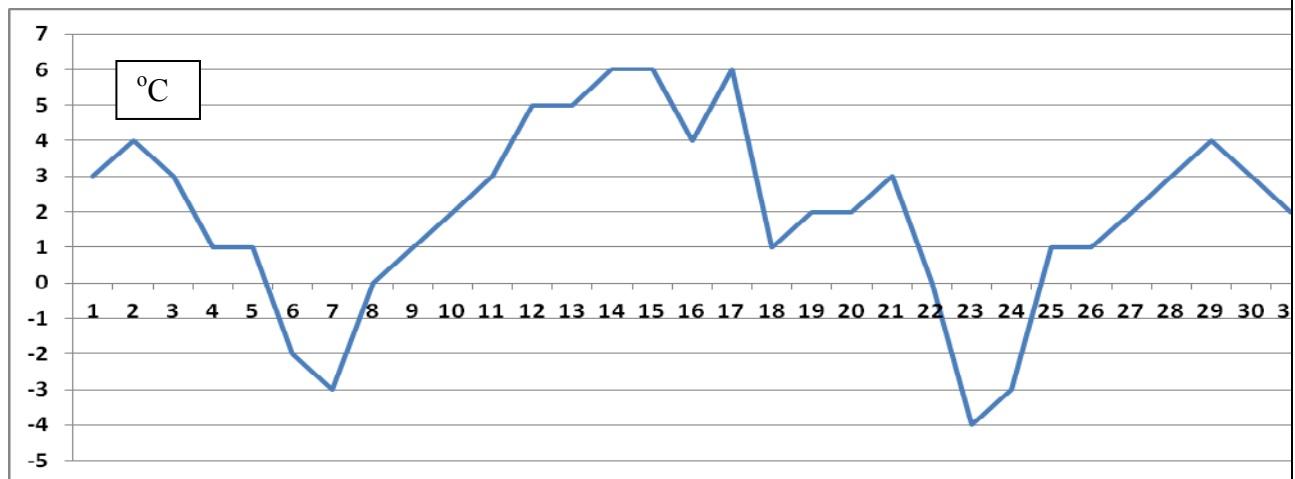
21.

Hvar eru störrí kjansur at parkera við síðuna av einum grønum bili.
A ella B ?



22.

Miðalhitin hvønn dag í januar mánaða.



a) Hitin 17. januar var _____ °

b) Munurin á kaldasta degi og heitasta degi í januar var _____ °

23.

Dósin við nøtum vigar
46 g.



Hvussu nógvar dósir
skulu til 1 kg ?

_____ dósir

24. Loys líkningarnar :

a) $5x + 13 = 48$

$x =$ _____

b) $9x - 24 = 3x - 6$

$x =$ _____

25. Set ring um minsta talið

0,207

0,1

0,673

0,91

0,09

26. Rokna :

a)

$\frac{3}{7} + \frac{2}{3} =$ _____

b)

$5\frac{2}{3} - 3\frac{1}{6} =$ _____

c)

$8 \cdot 1\frac{1}{4} =$ _____

27.

Fýra vinmenn fara í biograf.

Atgongumerkini kosta 80,- kr hvørt.

Í felag keyptu teir popkorn fyri 30,- kr.

Hvat roknistykki høgrumegin passar til ? _____

a) $4 \cdot 30 + 80$

b) $4 \cdot 80 + 30$

c) $80 + 30 \cdot 4$